

TABELLE DER BEZUGSKODEN

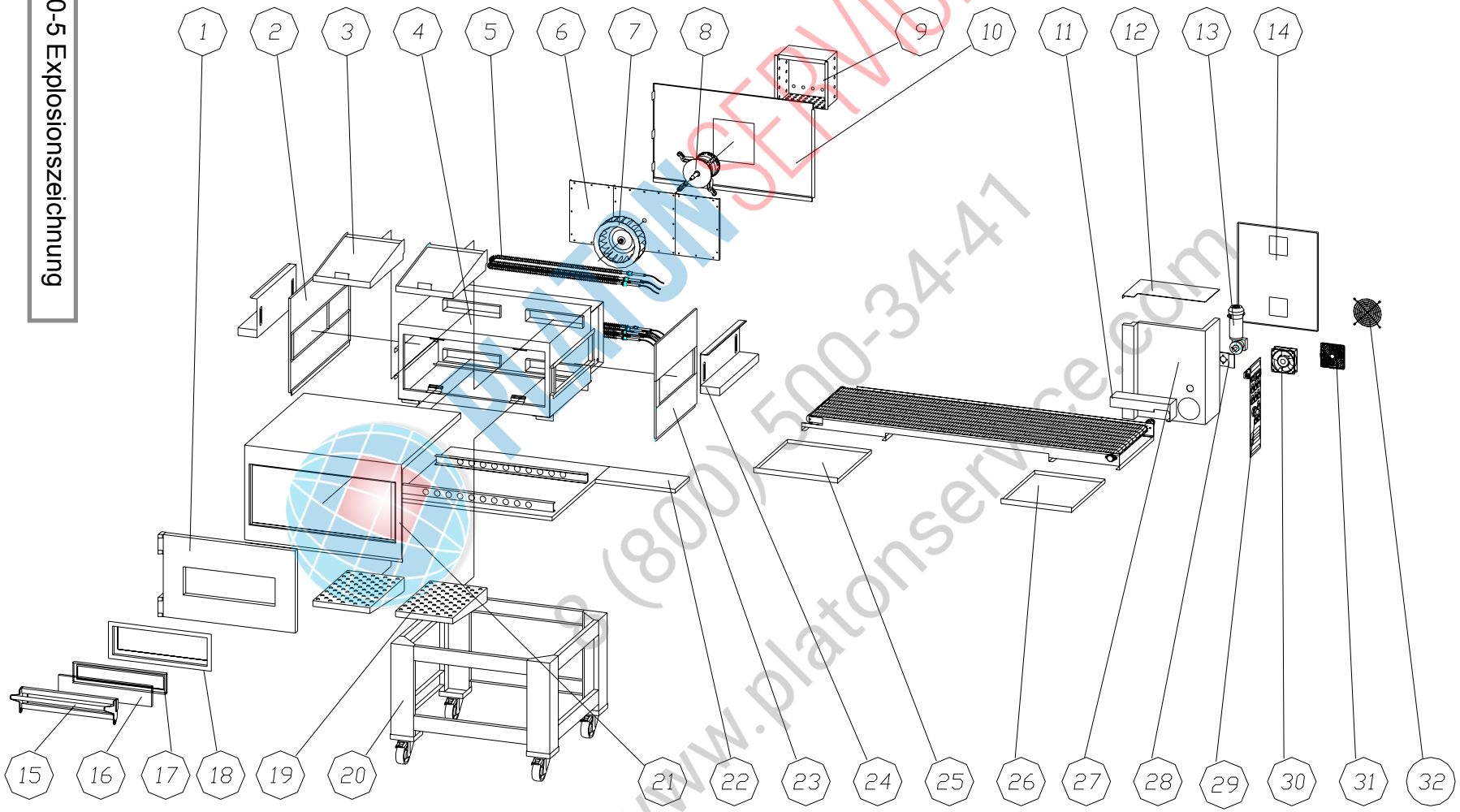
Nr	BEZEICHNUNG	KODE Synthesis 08/50V Power
1	Tür Synthesis 08/50	PORT0132
2	Eingangsplatte	FIAN0139
3a	Ob. Recht Diffusor	CARP0252
3b	Ob. Link Diffusor	CARP0318
4	kammer	CAME0042
5a	Ob. Widerstand	RESI0081
5b	Unt. widerstand	RESI0082
6	Motor tragplatte	FIAN0144
7	Lüfterrad	VENT0018
8a	Lüftungsmotor 50Hz	MOTO0030
8b	Lüftungsmotor 60Hz	MOTO0041
9	Motorgehäuse	CART0016
10	Hinterplatte	FIAN0127
11	Tunnel Verbindungsgehäuse	CARP0340
12	Ob. Gehäuse	-
13	Getriebemotor	MOTO0052
14	Hintergeh	CART0048
15	Tür	PORT0104
16	Glass	CRIS0034
17	Glasszarge	CARP0251
18	Türzarge	PORT0102
19a	Unt. Recht diffusor	CARP0253
19b	Unt. link diffusor	CARP0317
20a	Hoch Untergestel	-
20b	Niedrig Untergestel	0SV2A00
21	Platte	FIAN0142
22	Untergestell	ZOCC0037
23	Ausgangsplatte	FIAN0125
24	Schutz	CARP0346
25	Eingagsschieber	CARP0255
26	Ausgangsschieber	CARP0256
27	Steuerungsgehäuse	CART0015
28	Getriebemotor-Halter	SUPP0068
29a	Elektromechanischen Schalttafel	PANN0120

29b	Elektronischen Schalttafel	PANN0090
30	Lüfterrad	VENT0012
31	Filter	FLTR0003
32	Schutzgitter	VENT0013
33	Buchse	BOCC0013
34	Loswelle	MECC0467
35	Rohr der loswelle	MECC0472
36	Zahnrad	MECC0035
37	Abstandsstück	MECC0036
38	Rost	RETE0013
39	Halter	CUSC0022
40	Zugwelle	MECC0125
41	Antriebs des Rostes	MECC0114



PLATON SERVICE
8 (800) 500-34-41
www.platonservice.com

Abb. 10-5 Explosionszeichnung



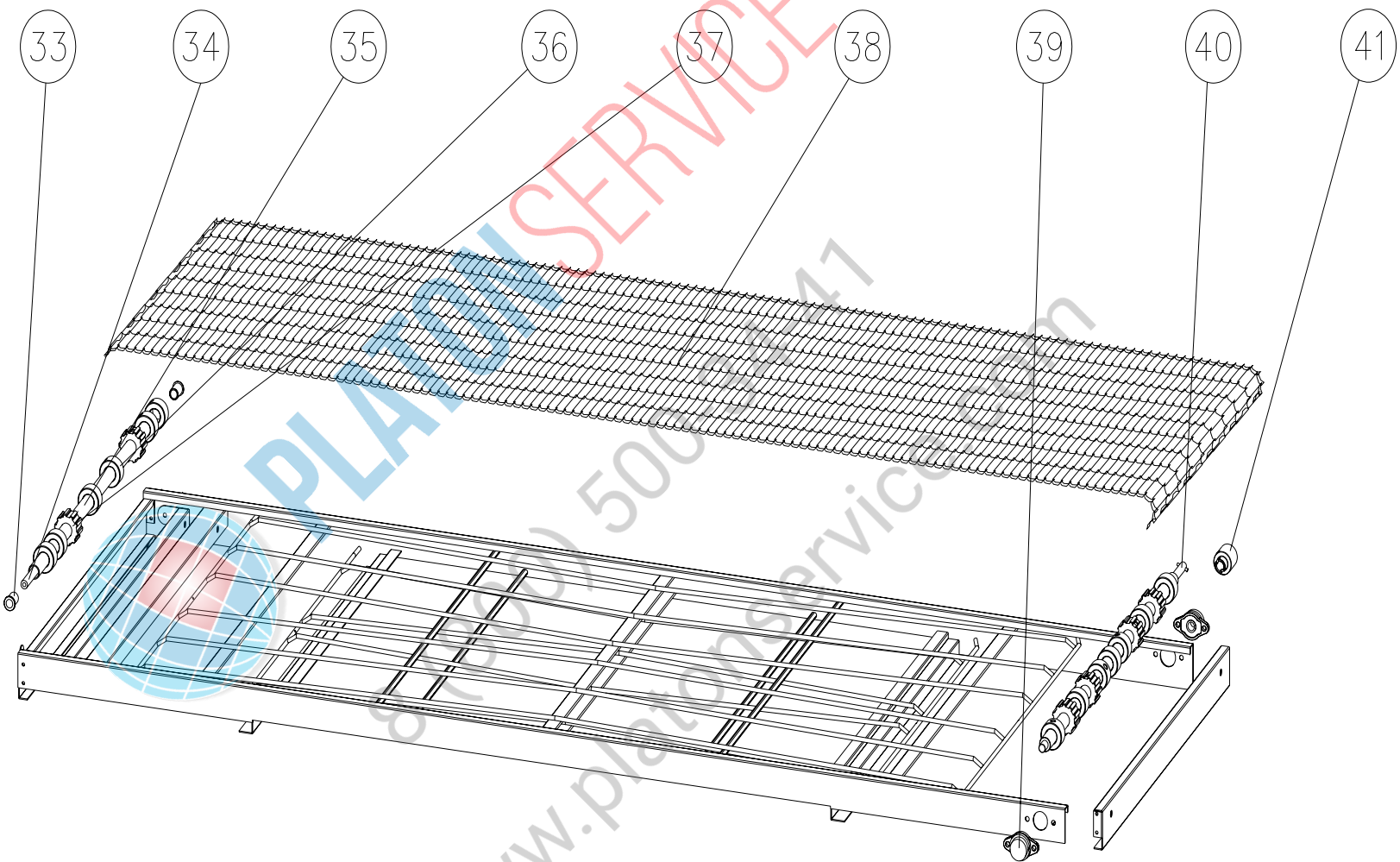


Abb. 10-6 Explosionszeichnung - Tunnel

EXPLOSIVDARSTELLUNG DER ELEKTRISCHEN BESTANDTEILE – ELEKTROMECHANISCHE VERSION

Nr	BEZEICHNUNG	KODE Synthesis 08/50V Power
1	Roter Leuchtschalter	INTE0004
2	Wärmeregler	TERM0012
3	Energierегler	TERM0014
4	Transformator	ELET0094
5	Vierpol. Betätigungsschalter	ELET0002
6	Sicherungsklemme	ELET0058
7	Erdungsklemme 10 mm	ELET0053
8	Klemme 10mmq	ELET0046
9	Sicherheitswärmeregler 500°	TERM0005
10	Grüne kontrollampe	LAMP0006
11	kondensator	ELET0034
12	Gelbe kontrollleuchte	LAMP0002
13	Thermelement J 6x200	TERM0020
14	Drehknopf	MANI0021
15	Graduierter Drehknopf	MANI0022
16	Grüner Schalter	INTE0010
17	Gelber Leuchtschalter	INTE0009
18	Potentiometer	ELET0200
19	Motorkontrollkarte (elektromechanische version)	ELET0203
20	Thermelement J 6x200	TERM0020

EXPLOSIVDARSTELLUNG DER ELEKTRISCHEN BESTANDTEILE – ELEKTRONISCHE VERSION

Nr	BEZEICHNUNG	KODE Synthesis 08/50V Power
1	tastatur	ELET0165
2	Displaykarte	ELET0155
3	Thermoelement PT1000	TERM0019
4	Klemme 10mmq	ELET0053
5	Vierpol. Betätigungsschalter	ELET0002
6	kondensator	ELET0034
7	Sicherheitswärmeregler 500°	TERM0005
8	Bedienungselektronik	ELET0212
9	transformator	ELET0156
10	Motorkontrollkarte (elektronische version)	ELET0213
11	Thermoelement PT1000	TERM0019



8 (800) 500-34-41

www.platonservice.com

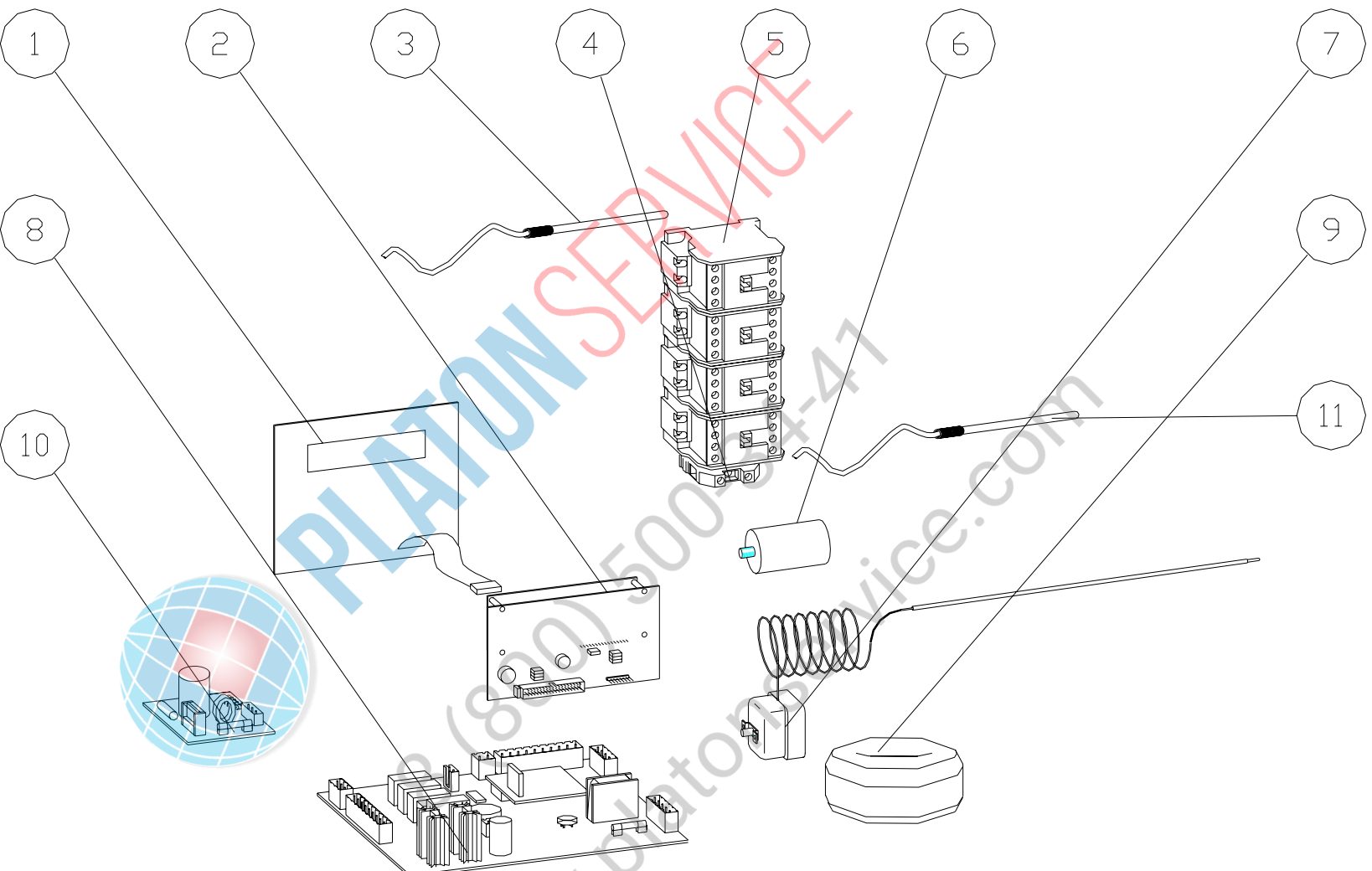
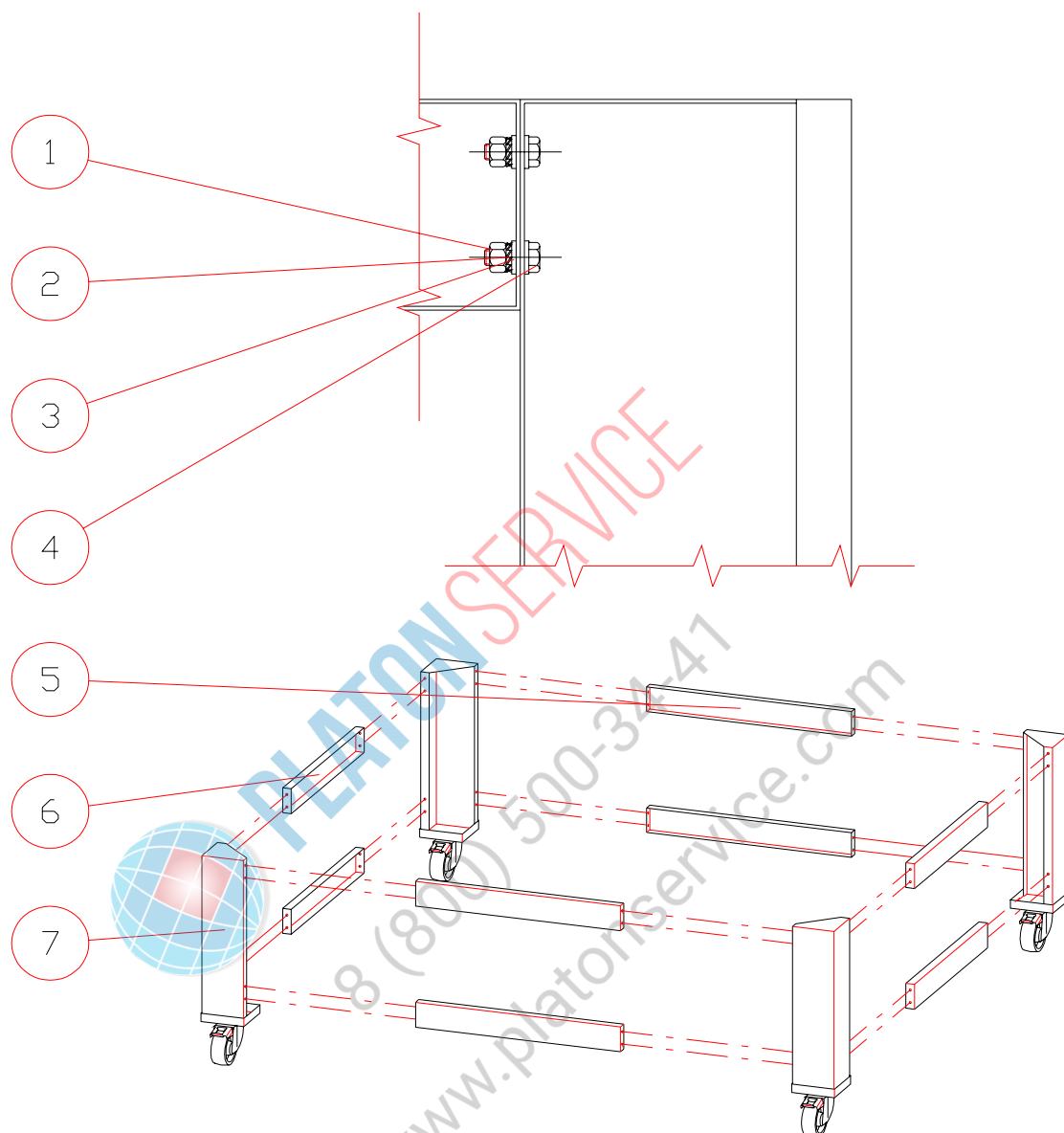


Abb. 10-8 Explosivdarstellung der elektrischen Bestandteile Elektronische version

Abb. 10-9 Montage-Schema - Untergestell



Nr	BEZEICHNUNG	KODE	Q.T A
1	MUTTER M6 8G	DIN 6915	32
2	ZAHNSCHEIBE Ø 6,4	DIN 6798	32
3	SCHEIBE Ø 6,4		64
4	SCHRAUBE TE M6x18 8,8	DIN 933	32
5	QUERTRÄGER		4
6	QUERTRÄGER		4
7	STÄNDER		4